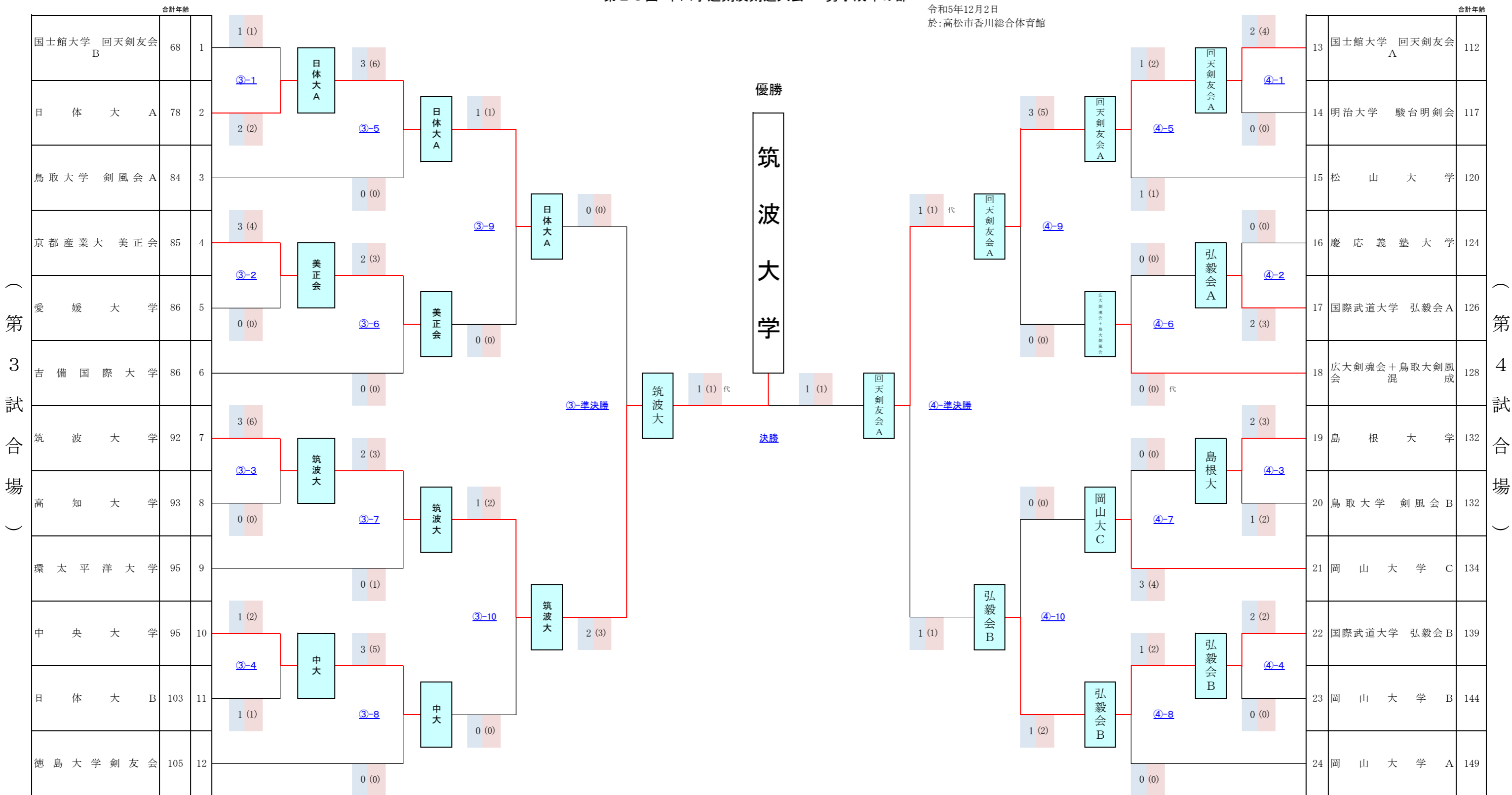


第23回 中四学連剣友剣道大会 -男子成年の部-

令和5年12月2日  
於:高松市香川総合体育館



(第3試合会場)

(第4試合会場)

# 第 23 回 中 四 学 連 剣 友 剣 道 大 会 記 録 用 紙

## 成 年 男 子 の 部

No.( 12 )

令和 5 年 12 月 2 日		決 勝		記録係	点検 (コート)	点検 (本部)	代表戦	審判員									
第 1 試合場		試合番号 4 一決 勝															
※ (第 試合場分)							代表者		主審								
大学名	順序	先 鋒		中 堅		大 将		勝者数	本数	勝敗	代表者		主審				
赤	筑波大学	勝敗	△		×		△		1	1					△	○	
		氏名	葛 西		徳 永		山 下				葛 西						
		試合経過	1	反相殺 回回	1	反相殺 回回	1	ツ			反相殺 回回	1	メ	反相殺 回回			
		氏名	雉 鳥		宮 田		鳥 居				雉 鳥						
白	國士舘大学 回天剣友会 A	勝敗	△		○		△		1	1	△	×		副審 副審			
		氏名	雉 鳥		宮 田		鳥 居					雉 鳥					
		試合経過	3	反相殺 回回	3	反相殺 回回	3	ツ				反相殺 回回	3			反相殺 回回	
		氏名	雉 鳥		宮 田		鳥 居					雉 鳥					

# 第 23 回 中 四 学 連 剣 友 剣 道 大 会 記 録 用 紙

## 成 年 男 子 の 部

No.( 11 )

令和 5 年 12 月 2 日		準 決 勝		記録係		点検 (コート)		点検 (本部)		代表戦		審判員					
第 3 試合場																	
※ (第 試合場分)		試合番号 3 - 準決勝1															
大学名		順序	先 鋒		中 堅		大 将		勝者数	本数	勝敗	代表者		主 審			
赤	日 体 大 A	勝敗	×		△		×		0	0	×						
		氏名	岡 本		川 崎		谷 林										
		試 合	1	反 相 則 殺	1	反 相 則 殺	1	反 相 則 殺				1	反 相 則 殺	1	反 相 則 殺		
			2		2		2					2		2			
3	回 回		3	回 回	3	回 回	3	回 回	3	回 回							
白	筑 波 大 学	経 過	3	反 相 則 殺	3	反 相 則 殺	3	反 相 則 殺	2	3	○	3	反 相 則 殺	副 審	副 審		
		2	メ	2		2		2					2				
		1	コ	回 回	1	回 回	1	メ				回 回	1	回 回			
		氏名	葛 西		徳 永		山 下										
勝敗		○		△		○											
延長回数		回		回		回		備考		回							

# 第 23 回 中 四 学 連 剣 友 剣 道 大 会 記 録 用 紙

## 成 年 男 子 の 部

No.( 11 )

令和 5 年 12 月 2 日		準 決 勝		記録係	点検 (コート)	点検 (本部)	代表戦	審判員								
第 4 試合場		試合番号 4 - 準決勝2														
※ (第 試合場分)							代表者	主審								
大学名	順序	先 鋒	中 堅	大 将	勝者数	本数			勝敗							
赤	國 士 館 大 学  回 天 剣 友 会 A	勝敗	△	○	×	1	1	△	代表者	主審						
		氏 名	雉 鳥		宮 田				鳥 居		○					
		試 合	1	反 相 則 殺	1				コ		反 相 則 殺	1	反 相 則 殺	1	ド	反 相 則 殺
		経 過	2	回 回	2				回 回		2	回 回	2	回 回	3	回 回
白	国 際 武 道 大 学  弘 毅 会 B	3	反 相 則 殺	3	反 相 則 殺	3	反 相 則 殺	3	反 相 則 殺	副審	副審					
		2	回 回	2	回 回	2	回 回	2	回 回	2	回 回					
		1	回 回	1	回 回	1	メ	回 回	1	回 回	1	回 回				
		氏 名	寺 尾		山 室		坂 口		△	寺 尾	副審	副審				
勝敗	△	×	○	×	○	△	×	△	×	○						
延長回数		回	回	回	回	備考	回	回	回	回						